

Torsprechstelleninterface TM III a/b *light* Rev. 2020

Universelles Türinterface

Schaltpläne 4+n Terraneo SFera SEKO, BTicino



hamares.de
Haus-und Kommunikationstechnik

1. Montage und Installation

1.1. Allgemeines

Überprüfen Sie bitte vor der Montage des Türinterfaces ob Ihnen hierfür die Erlaubnis Ihres Hausbesitzers oder Wohnungsbesitzers vorliegt.

Sollte das Türinterface in eine Mehrfamilienanlage installiert werden, so kann dies die Sprachqualität der gesamten Sprechanlage beeinträchtigen.

Es ist daher für den Monteur notwendig eine entsprechende Qualifikation und ausreichende Kenntnisse über die vorhandene System zu besitzen. Wir übernehmen keine Haftung für Schäden an bestehenden Installationen oder Kommunikationseinrichtungen welche durch die Montage des Türinterfaces entstanden sein könnten.

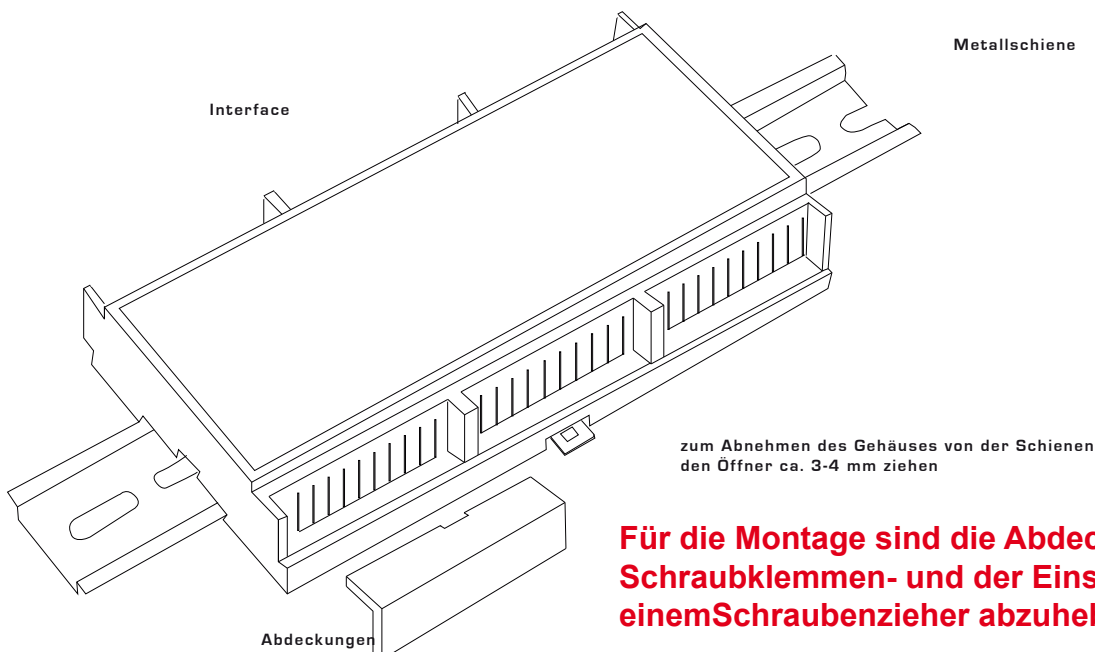
1.2 Montage des Interface.

Montieren Sie das Interface auf einer entsprechenden Schiene im Umfeld der Kommunikationssysteme. Beachten Sie unbedingt die Sicherheitshinweise auf Seite 2. sowie die maximalen Leitungslängen.

Das Interface ist in einem DIN Rail Gehäuse (Hutschienengehäuse) verbaut und besitzt keine eigene Spannungsversorgung.

Wir empfehlen das Türinterface mit einem eigenen 12 V / AC 1A Spannungsversorgung auszustatten.

Bitte montieren Sie die Spannungsversorgung nicht direkt neben das Interface.



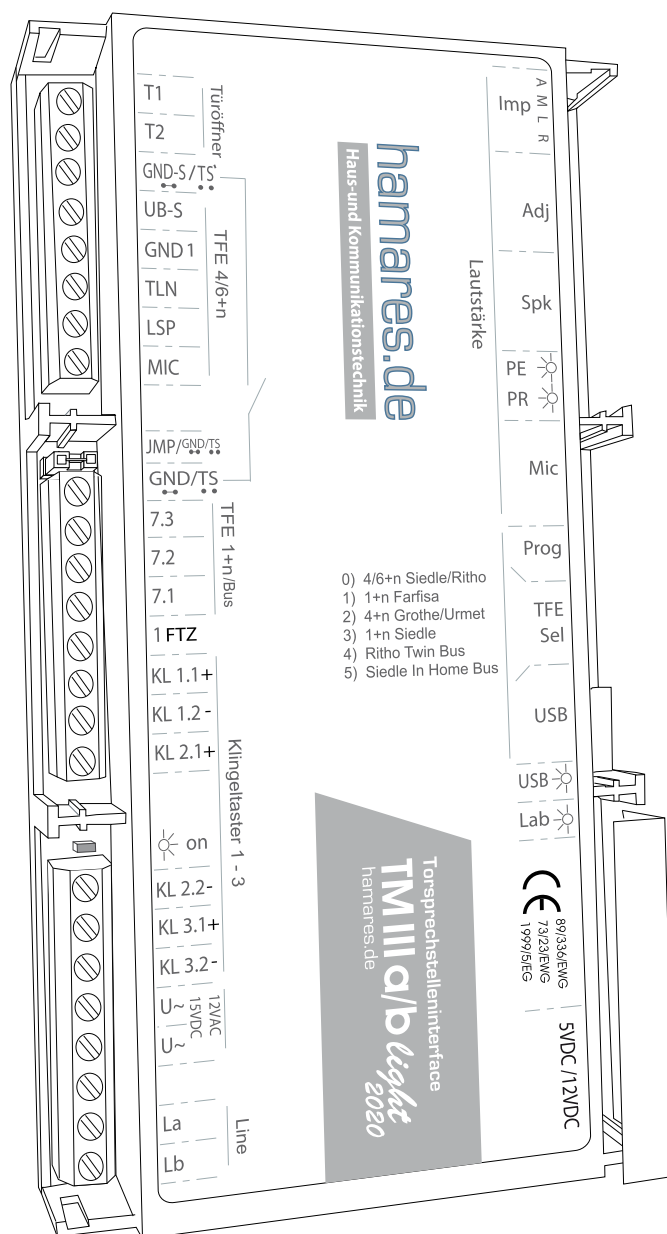
2. Installation - Schaltbilder

2.1. Übersicht Anschlüsse

Wichtiger Hinweis:

Öffnen Sie nicht das Modul-Gehäuse, Sollte das Siegel gebrochen sein erlischt die Garantie. Zum Anklemmen der Türsprechstelle und für den Abgleich können Sie die Abdeckungen (6 Stück) mit einem Schraubendreher abhebeln.

T1 + T2	Türöffner - Schaltrelais potentialfrei Schließkontakt
GND-S *)	Bezugspunkt geschaltet 4+n ●● Jumper (JMP) gebrückt
TS'	Schaltkontakt TS nach TS' ●● Jumper offen
UB-S	+9 V DC geschaltet
GND 1	Bezugspunkt 1+n / 2+n / FTZ
TLN (FTZ)	NF Anschluss gleichstromfrei ~600 Ω
LSP	Anschluss Lautsprecher 4-8 Ω
MIC	Anschluss Mikrofon ~47 Ω
GND/ *)	●● Bezugspunkt / Jumper gebrückt
TS	●● Schaltkontakt TS-TS' / Jumper offen
JMP/GND/TS	Umschaltung der Klemmen GND/GND-S auf potentialfreies Relais TS / TS'
7.1	Anschluß 1+n / Bus - TFE (Klingeltaster) Signal und Sprachweg
7.2	nur Signalweg (Sprachweg 1 µF ->7.1)
7.3	nur Signalweg (Sprachweg 1 µF ->7.1)
1 FTZ	NF Eingang/Gleichstromfrei ~27K
KL 1.1	+ Anschluss 4+n Klingeltaster 1
KL 1.2	- Anschluss 4+n Klingeltaster 1
KL 2.1	+ Anschluss 4+n Klingeltaster 2
on	LED Power / Betriebszustand
KL 2.2	- Anschluss 4+n Klingeltaster 2
KL 3.1	+ Anschluss 4+n Klingeltaster 3
KL 3.2	- Anschluss 4+n Klingeltaster 3
U~	Spannungsvers. max.14,8 V AC/DC
La + Lb	Anschluss Telefonanlage a/b (FXO)



Anschluss für Zusatzgeräte
Liefert wenn intern belegt je nach Anforderung
5 VDC oder 12 VDC

*) Wichtiger Hinweis:

Der Schaltweg GND-S nach GND/TS darf nur bei gezogenem Jumper JMP/GND/TS mit Schaltspannung belegt werden. Bei gestecktem JMP GND/TS sind die Anschlüsse GND-S und GND/TS auf den internen Bezugspunkt (Minus) gelegt. Bei Nichtbeachtung kann das Gerät zerstört werden.

3.0 Anschluss über die a/b-Schnittstelle der Telefonanlage

Das Türinterface kann an jeder digitalen oder analogen Telefonanlage mit mindestens einem freien a/b-Anschluss verwendet werden. Durch die Anschlussmöglichkeiten über a/b ergeben sich deutlich grössere mögliche Leitungslängen als im Betrieb eine Verdrahtung über die FTZ 123 D 12 Schnittstelle. Somit kann der Abstand zwischen Telefonanlage und Türsprechstelle erheblich vergrößert werden.

Empfohlene minimale Durchmesser der Leitungen		
Entfernung in	m	mm
75	0,5	0,8
150	1	1,2
250	2	1,6

Durch die Möglichkeit der Programmierung des Türmanagers kann er ohne jegliche Programmierung der Telefonanlage im vollen Leistungsumfang arbeiten (siehe Programmierung des Türmanagers).

WICHTIG

Wenn Ihre analoge Nebenstelle (a/b-Anschluss) auf automatische Amtsholung programmiert ist, muss die in der Software des Türmanagers programmierte interne Rufnummer mit einem Flash-Signal beginnen. (Flash-Signal - siehe Abschnitt 1.6.)

Bei der Programmierung über die Software des Türmanagers muss an dieser Stelle ein "R" eingetragen werden.

Einzige Ausnahme bildet die sogenannte Apothekerschaltung mit Rufsignalisierung auf ein externes Ziel, z.B. eine Mobilfunkrufnummer.

Legende:

HT	=	Haustelefon
TS	=	Türstation
SV	=	Spannungsversorgung
TI	=	Türinterface TM IIIa/b light
TÖ	=	Türöffner
KT	=	Klingeltaster (Modul)

4. Technische Daten

Leistungsaufnahme (Stand-By):	0,5 VA
Betriebstemperatur:	0 °C bis 50 °C
Lagertemperatur:	-20 °C bis 60 °C
Luftfeuchte:	max. 70%
Gehäuse:	Kunststoff
Abmessungen (L x B x T):	156 x 90 x 31 mm
Gewicht:	202 g
Gehäuseart:	DIN RAIL
Schutzart:	IP 40
NF-Ausgang: Gleichstrom frei	1k Ω
Anschluss Lautsprecher	4-8 Ω
Anschluss Mikrophon	0db / ~47 Ω
NF Eingang/Gleichstromfrei	~27 K Ω
Spannungsversorgung:	max 14,8 V AC

5. Service, Technische Hotline

Sollten Sie trotz aufmerksamen Lesens dieses Handbuchs noch Fragen haben, wenden Sie sich an Ihren Fachhändler oder rufen Sie die Hotline an:

Hotline: 060036461

Erreichbar von Montags bis Donnerstags von 9.00 bis 17.00 Uhr
und Freitags von 9.00 bis 15.30 Uhr

Sie können uns auch per eMail kontaktieren unter:

info@hamares.de

Bitte halten Sie folgende Informationen für Nachfragen bereit:

- Welche Einstellungen haben Sie vorgenommen?
- Struktur Ihrer Installation
- An welche Telefonanlage wurde der Türmanager angeschlossen?
- Genaue Beschreibung der Fehlfunktion

WICHTIG

6. Haftungsausschluss

Das Türinterface III a/b light und die dazugehörigen Schaltpläne wurden mit der größtmöglichen Sorgfalt entwickelt und getestet. Es kann jedoch keinerlei Haftung für Schäden (einschließlich und ohne Einschränkung für direkte oder indirekte Schäden aufgrund von Personenschäden, entgangenem Gewinn, Betriebsunterbrechung, Verlust von Daten oder irgendwelche finanziellen Verluste) übernommen werden.

Weitergabe und Vervielfältigung dieser Bedienungsanleitung sowie Verwertung und Mitteilung des Inhalts ist nicht gestattet, soweit nicht ausdrücklich zugestanden.

Zu widerhandlungen verpflichten zu Schadenersatz. Alle Rechte vorbehalten, insbesondere für den Fall der Patenterteilung oder GM-Eintragung.

Technische Änderungen vorbehalten.

Dipl. Ing. H.M.Ress, Consulting und Vertrieb

Printed in Germany



Dipl.-Ing. Hans-Martin Ress
Consulting und Vertrieb

Friedensstraße 2
61191 Rosbach

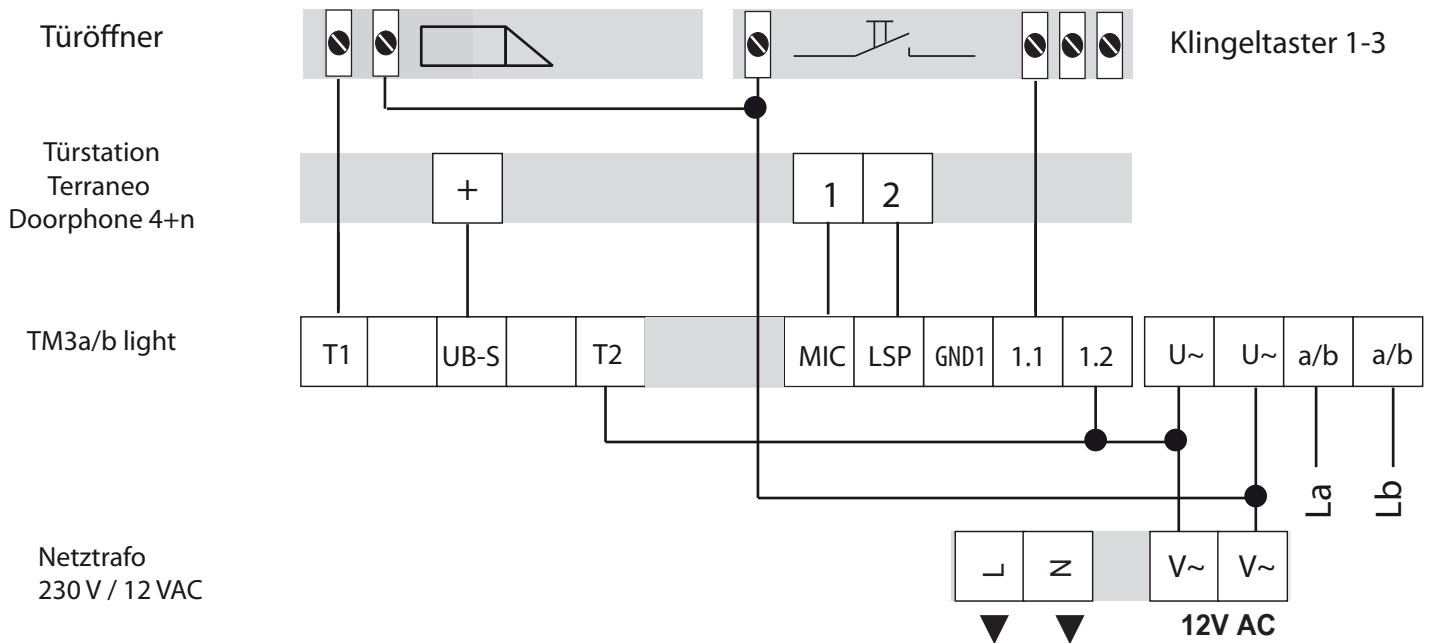
T: 06003 6461
F: 06003 6472

M: info@hamares.de
M: info@h-m-ress-consult.de
I: www.hamares.de

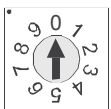
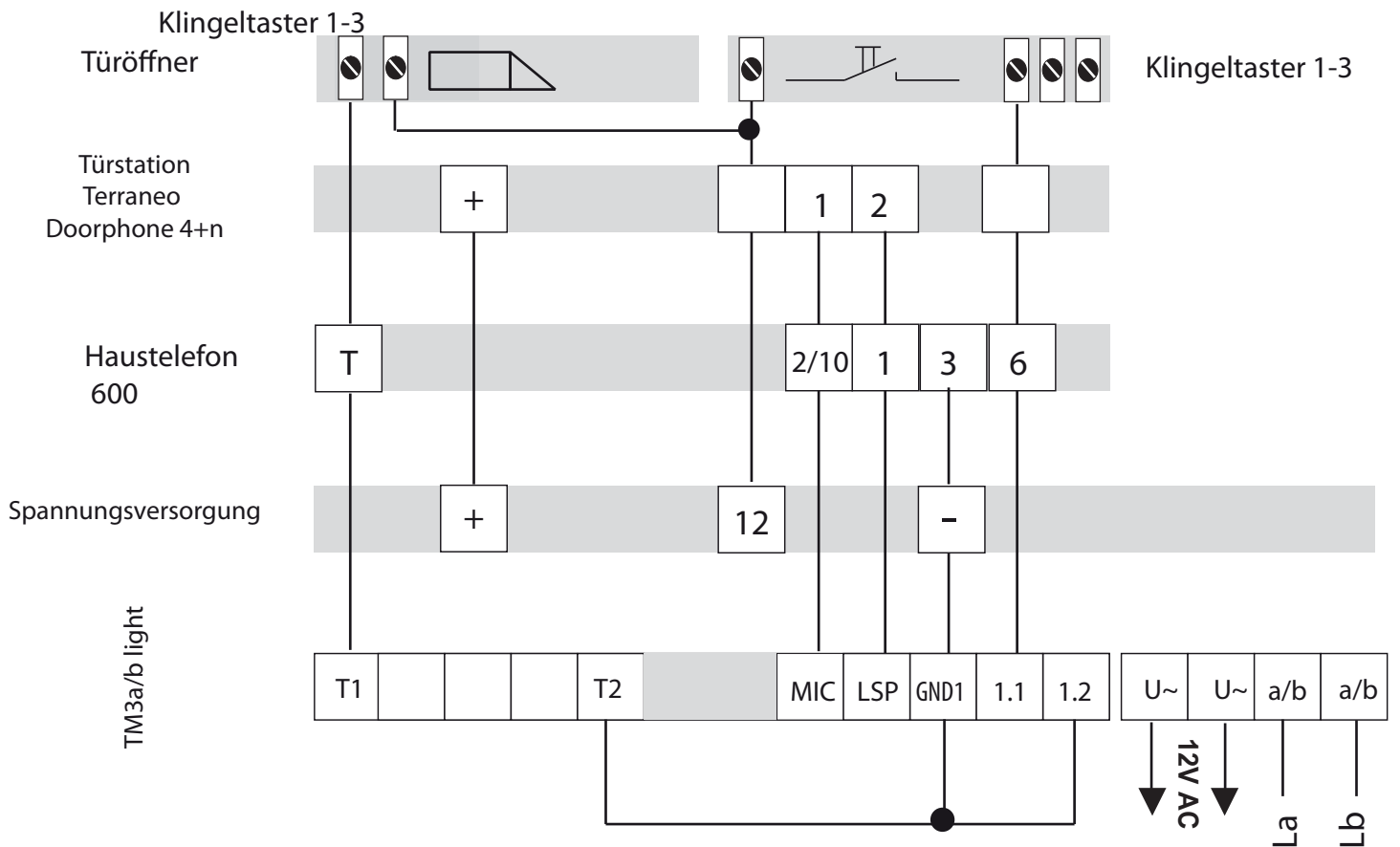
hamares.de
Haus-und Kommunikationstechnik

9. a/b Betrieb in Verbindung mit einer "TERRANEO / SEKO" doorphone

Ohne Haustelefon und ohne Terraneo Trafo



Mit Haustelefon und Terraneo Trafo

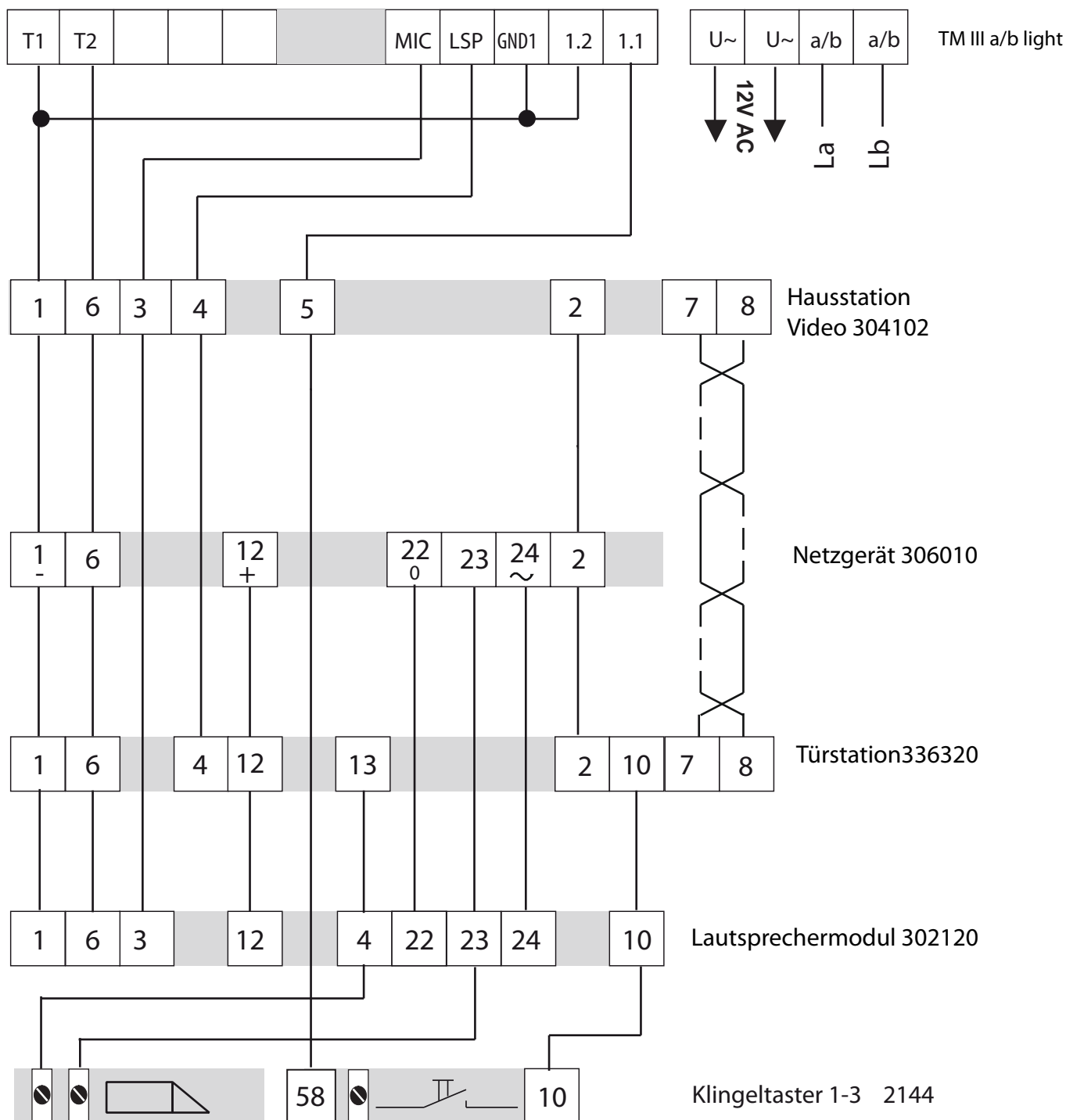


Wahlschalter Türsystem
in Stellung 0 = 4+n



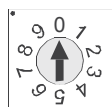
9.1 a/b Betrieb in Verbindung mit einer "TERRANEO / Video SFera

Mit Haustelefon / Video und Terraneo Trafo



JMP:GND/TS

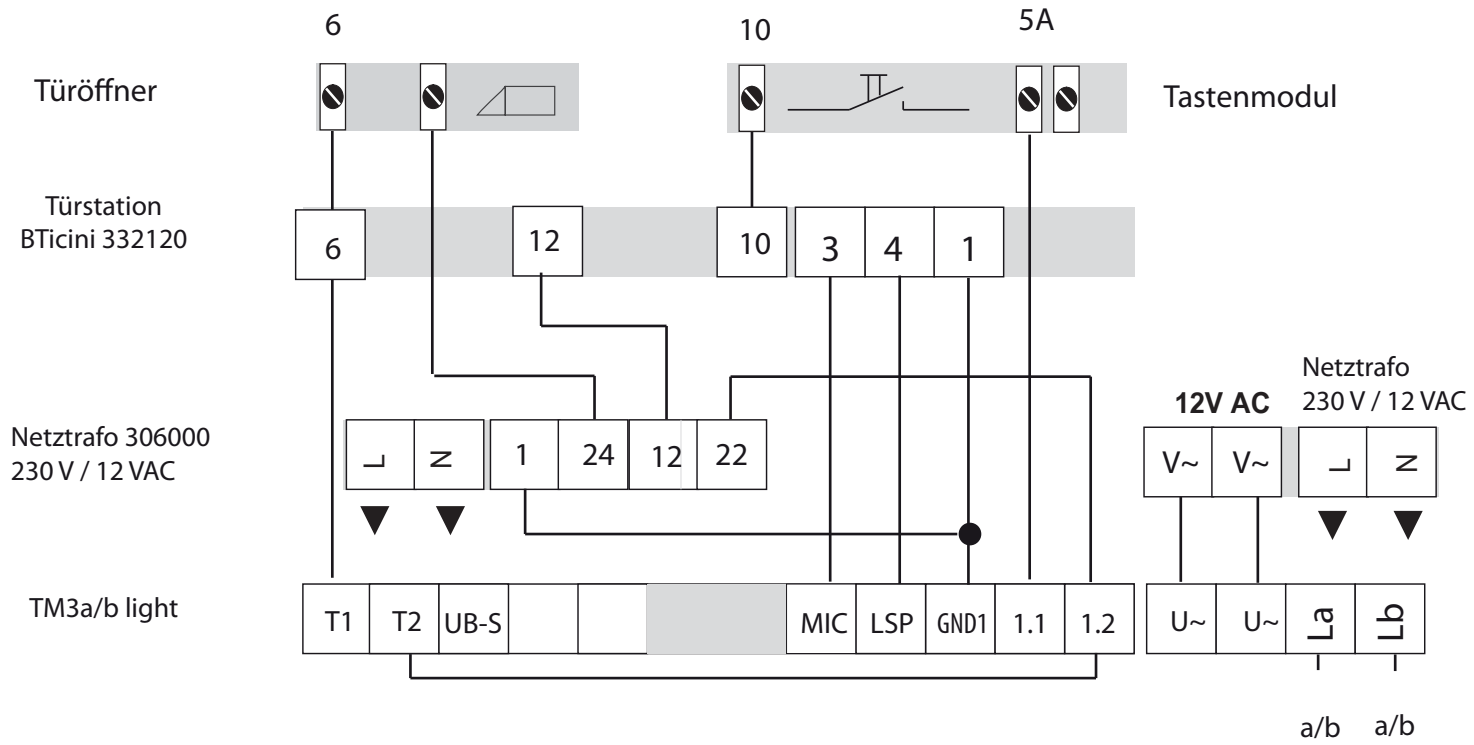
gesteckt



Wahlschalter Türsystem
 in Stellung 0 = 4+n

9.4 b a/b Betrieb in Verbindung mit einer "BTicino Mehrdraht"

Türsprechanlage Serie SM, ohne Haustelefon und ohne Terraneo Trafo /



JMP:GND/TS

gesteckt